

2024年度（令和6年度）  
光学区とんど祭り実行委員会

2024年11月19日（火）19：30～

光交流館 会議室

- 1、 開会のあいさつ
- 2、 光学区民憲章唱和
- 3、 委員長挨拶
- 4、 議 事  
光学区とんど祭り実施要綱（案）について
- 5、 閉会のあいさつ

光 学 区 民 憲 章

- 1 笑顔であいさつ 元気で明るいまちをつくりましょう
- 1 声をかけあい助け合い 安心なまちをつくりましょう
- 1 国宝と遺跡のまちを愛し 誇りをもちましょう
- 1 芦田川を大切にし マナーと心がけできれいなまちをつくりましょう
- 1 子どもたちのために 未来へ続く光学区をつくりましょう

2024年度（令和6年度）

光学区とんど祭り実行委員

	団体名	名 前	団 体 名	名 前
町 連	上・中ノ丁	渡邊 賢司	老人クラブ	岩本 敏秀 (代) 杉原 悦雄
	下之丁	大土井昭夫	体育会	青山 勇一
	半 坂	志田原久人	子ども会	東 和幸
	芦 田	花谷 忠厚	光小学校	山上 秀樹
	東鷹取	小林 祥二	光小学校PTA	滝宮 大地 (代) 今川 和亮
	西鷹取	小林 正直	交通安全自治会	小林 誠
	南鷹取	上代 隆志	福祉を高める会	中原 幸子
	淀 川	高橋 俊博	地域安全推進協議会	小林 正直
	淀川親和会	佐藤孝次郎	南防火協会	春名孝一郎
	淀川睦	松村 孝司	公衆衛生委員会	金尾 富子
	栄町親交会	梅田 敏臣	民生委員会	谷屋 幸子
	沖野上親和	畑 信次	行政職員の会	乗原 陽介
	沖野上親栄会	岡本 正三	食生活改善推進員	花谷夕起子
	光	乗原 龍三	光交流館	佐藤孝次郎
	双 葉	川上 澄雄		塩出 里子
	朝 日	小坂 章則		樋口 裕子

## 2024年度「光学区とんど祭り」実施要綱（案）

1. 日時 2025年(令和7年)1月19日(日) 9:00～13:00ころ  
 \*雨天・強風等悪天候の時・・・7:00 光小学校グラウンドで協議  
 (11/15事前会議メンバー)  
 \*食材の準備の関係で、週間天気予報等より事前に延期を決定する場合もあります。  
 \*雨天順延の場合・・・1月26日(日) 9:00～13:00ころ
2. 会場 光小学校グラウンド
3. 目的 一年間の無病息災を願い、福山の伝統的な行事である「とんど」を作って焼き送りをする。また、行事への参加によって集団行動のマナーを身につけてもらう。世代間の交流を図り、地域への愛着を育む。
4. 参加者 光学区民
5. 概要 ①とんど 2基作成  
 ②火入れ式  
 ③ふるまい接待 豚汁 *b*  
 ④餅つき(業者+光小学校PTA) < ~~餅~~ 400個見当・きなこ餅 >
6. 事前準備
  - ・わらの入手が困難なため、今年度も創作とんど(わらの代わりにムシロを使用)とする。  
 内部は竹・しめ飾り等
  - ・とんどの飾り 花飾り…3mの紐に繋いだもの16本(光小学校児童に依頼)  
 習字(書き初め)…5mの紐に繋ぐ(光小学校に依頼)  
 毛筆「祝 光学区とんど祭り」(小土井義人)  
 その他飾り…松、南天等(半坂町内会)
  - ・竹を伐りに行く・一部の器材等道具運搬(光交流館→光小学校)  
 (体育会4人)(行政職員の会3人)(半坂町内会) 光  
 ……責任者 青山・志田原  
 1月 18日(土) 9:00～ 半坂(セブンイレブン集合)  
 軽トラ( )( )
  - ・消防署届け出・小学校申請(交流館)
  - ・食材手配・下準備(食生活改善推進員)・・・責任者 花谷(夕)
  - ・業者(餅つき)との打合わせ(花谷 忠厚)

### 7. 当日【1月19日(日)】タイムスケジュール

時間	場所	作業内容	担当	責任者
8:50～	嘉会庵	①荷物運搬・設置・薪たき (くど, 大鍋, 獅子)	光、双葉、朝日(町連)	小坂
8:50～	光交流館	②荷物運搬・設置 (ふるまい場所用机 20・テント)	上・中ノ丁、下ノ丁、半坂、 沖野上親栄会(町連)	志田原
9:00	光小学校	③荷受け・設置( // )	芦田、東鷹取、西鷹取、栄 (町連)	梅田

時間	場所	作業内容	担当	責任者
9:00~	8:30 光小学校	④ライン引き	青山、花谷	花谷
		⑤とんどの竹杵製作(2基)	町連、体育会、行職の会、防火協会、交通安全、老人会、地域安全、光小PTA、子ども会 *南鷹取、淀川、淀川親和、淀川睦、沖野上親和(町連)は9:00から(はじめから)とんどの製作に入ってください。 *②③の担当者も作業終了後、加わってください。	青山
⑥トーチ製作(10本)		子ども会	東	
~11:30		⑦しめ飾り受付終了	⑤と同じ	青山
10:00 ~11:00		⑧餅つき(業者) 補助 (詳細は業者との打合せ後)	光小PTA 子ども会	今川
11:00 ~11:30		⑨子どもと一緒にしめ飾り・書初めなどを飾る。	⑤と同じ +光小学校先生、児童	花谷 (忠)
<del>11:00</del>		⑩放送関係確認(事前確認要)	子ども会	東
11:30 ~12:00		⑪ふるまい接待 豚汁 600食	食生活改善推進員 光、双葉、朝日(町連) 福祉を高める会 民生委員 公衆衛生	花谷 (夕)
		⑫獅子舞	子ども会 または 光小PTA	東 今川
12:00~		⑬火入れ式 *BFC 鼓笛演奏 10分 *委員長挨拶 3分 *とんどの説明 *トーチ入場 (前もって依頼 10人) *点火 12:15ごろ *閉会挨拶 12:30ごろ	司会進行:子ども会 子ども会 花谷 子ども会 子ども会 中原副委員長	東
	12:30~ (13:00)	⑭片付け *荷物積み込み *校内全域の清掃 *ゴミ回収(佐藤清掃)	全員	佐藤
12:40~	光交流館	⑮荷下ろし、収納	南鷹取、淀川、淀川親和、淀川睦、沖野上親和(町連)	
	嘉会庵	*現地解散	光、双葉、朝日(町連)	小坂

9:00

## 8. 役割分担

役割	開始時間	集合場所	団体名	実行委員(人)	出役奉仕者(人)
準備・片付け作業 (荷物運搬・設置) とんど製作	8:50 8:50 9:00	光交流館 嘉会庵 光小学校	町内会連合会	16	16
竹伐り(18日) とんど製作	9:00 9:00	半坂 光小学校	体育会	1 1	3 2
竹伐り(18日) とんど製作	9:00 9:00	半坂 光小学校	行政職員の会	1 1	2 1
とんど製作	9:00	光小学校	老人クラブ連合会 防火協会光支部 交通安全自治会 地域安全推進協議会	1 1 1 (1)	2 — — —
とんど製作・火入れ式	9:00 9:00 10:00 10:00	光小学校	光小PTA 子ども会 光小学校職員 光小学校児童	1 1 1 —	2 2 2 10
餅つき	10:00	光小学校	子ども会 光小PTA	(1) (1)	5 5
獅子舞	11:30	光小学校	子ども会 または光小PTA		2
豚汁(調理) (くど) (配膳)	( ) 9:00	光交流館 光小学校	食生活改善推進員 町連(光、双葉、朝日) 福祉を高める会 民生委員会 公衆衛生	— (3) 1 1 1	6 (3) — — —
準備・片付け作業	8:50	光交流館	光交流館	2	—
			合計		

\*他の役割と兼任している人数を( )に入れてあります。

### ●町内会連合会(町内会長・出役奉仕者)の役割分担

町内会名	開始時間	集合場所	作業内容
上・中ノ丁、下ノ丁、半坂、芦田、東鷹取、西鷹取、南鷹取 <u>+体育会、行政職員の会、防火協会</u>	9:00 (荷物運搬後合流12人)	光小学校	とんど製作(北側)
淀川、淀川親和、淀川睦、栄、 沖野上親和、沖野上親栄 <u>+老人会、子ども会、光小PTA、 交通安全自治会</u>	9:00 (荷物運搬後合流4人)	光小学校	とんど製作(南側)

\*実行委員の皆さま・出役奉仕者(小学生を除く)は、準備～片づけ作業までご担当いただきますようお願いいたします。

\*町内会長さんは、ヘルメットをかぶってください。

\*出役奉仕者のお名前を12月23日(月)までにご提出ください。町内会へは、連合会から別紙おたよりがあります。

各団体の出役奉仕者のご提出は、光交流館に電話またはLINEでご連絡ください。

### 9. 準備物（参考）

とんど用	サイズ・必要数	準備担当（運搬責任者）等
ハンマー	1本	交流館
ゴミ袋	90ℓ・20枚	交流館
トーチ用 竹	10本（2m×10）	体育会・行職の会（青山）
トーチ用 タオル・針金	5枚・1本	交流館
トーチ用 チャッカマン	6本	交流館
トーチ用 灯油	500ml	交流館
ペンチ		各自
とんど製作用 竹（小枝含む）	別紙資料あり	体育会・行職の会（青山）
とんど製作用芯柱（細長い鉄筋）	2本	交流館
番 線	100本	（ 青山 ）
結束バンド（ムシロ固定用）	300本	（ 青山 ） 少し長め
PPロープ太いもの	2巻	交流館
脚 立	4脚	光小学校より借用
脚 立（3段）	2脚	交流館
足場板	2本	交流館
もとや（むしろ）	40枚	交流館
はさみ・ナイフ		各自
新聞紙		交流館
とんどの中の可燃物	しめ縄・書き初め	参加者への持参を呼びかける
軍 手		各自
ホース	1本	交流館
竹運搬用トラック	2台	（志田原）（佐藤） *竹取の作業後一部運搬
荷物運搬用の車（軽トラ）	嘉会庵～光小 1台 光交～光小 1台	（サワ） 中部地域振興課
ふるまい用		
豚汁用くど	2	朝日町内会より借用
豚汁用大鍋	1	朝日町内会より借用
	1	まちづくり（嘉会庵に収納）
薪		朝日町内会
火ばさみ	5	交流館
長机	2420脚	交流館（豚汁16、もち4）
ごみ袋		交流館
洗剤		交流館
スポンジ・たわし		交流館
ひしゃく	6	交流館
盆	6～8	交流館
バケツ		交流館
調理器具（お玉、バット、ザル、ボール、まな板、包丁）		交流館
ふきん、台ふきん、雑巾		交流館
割りばし	600膳	食推（在庫500）
豚汁 容器	600個	食推（在庫175+100）
ラップ、アルミホイル		交流館
消毒用アルコール		交流館

ふるまい用	サイズ・必要数	準備担当（運搬責任者）等
マスク		交流館
食材注文・購入（豚汁）		食推
きなこ、砂糖、塩（もち）		
その他		
獅子舞	1	朝日町内会より借用
獅子舞 BGM	1	交流館
とんどBGM	1	交流館
消火器	2	交流館
消火用バケツ	2	交流館
灰皿	1	体育会
ヘルメット	町内会長	町内会長
まちづくりベスト	実行委員用	交流館
マイク		交流館（朝日会）1、
ドラム（コードリール）	2	交流館（もち 1）
テント	1	交流館（もち ）
電気ポット	1	交流館（もち ）
準備時飲料（実行委員・出役）		交流館

\*各自持参していただくものについては、お名前の記入をお願いします。

\*パンなどの食糧提供はありませんので、豚汁を召しあがってください。

## 10. 広報

### ①交流館だより・・・全戸配布（12月号）

#### 掲載の注意項目

\*しめ縄の回収について明記

事前回収 「1月18日まで交流館に回収箱を設置します。」

当日 「11時30分までに会場へお持ちください。」・・・はっきりと

\*不燃物、橙ははずして持参いただくようわかりやすく掲載すること

\*ふるまいのこと、火入れの時間を大きく

### ②児童用・・・光小学校児童へ配布（12月終業式までに）

### ③緊急の連絡事項（急遽中止となる場合等）が発生した場合

・実行委員に向けては、交流館より LINE・電話でご連絡をします。

出役の方には、町内会長・団体長よりご連絡をお願いします。

・小学校から登録の保護者に向けメール配信をお願いします。

・まちづくりラボ（HP）・公式 LINE への配信

## 11. その他

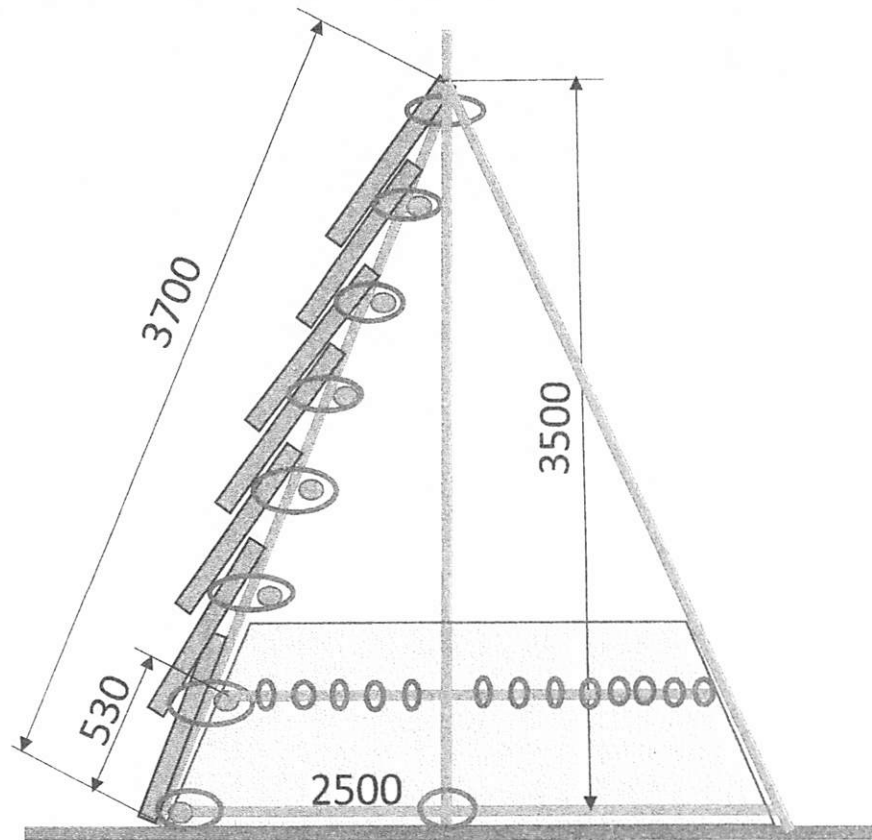
・各団体で資材等購入時は、「光学区まちづくり推進委員会」宛または宛名空欄で領収書を発行してもらってください。

・駐車場について・・・光小学校関係者、実行委員、出役で必要な人には、駐車許可証を発行

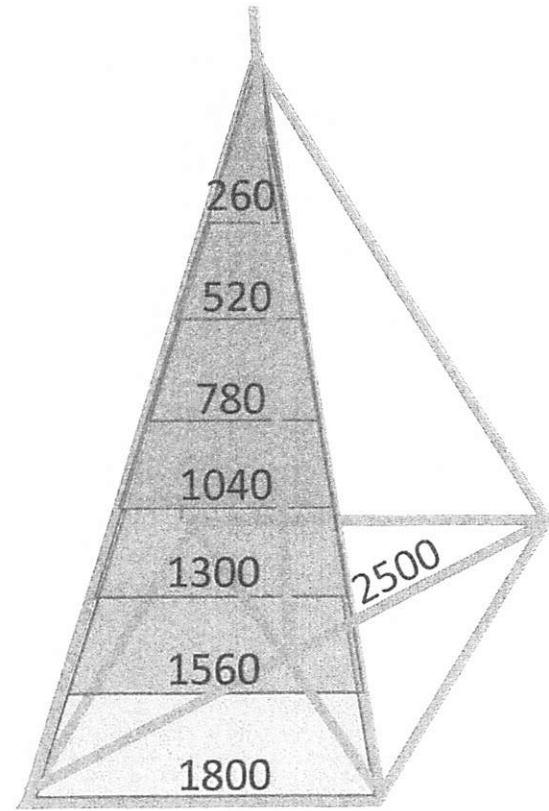
・喫煙場所について・・・学校の敷地の外、ウサギ小屋の裏手に設置

\*お名前の敬称を略させていただきました。

光学区 創作とんど (2022年度)



長さ	ムシロ
1.0	0.5
2.1	1.0
3.1	2.0
4.2	2.5
5.2	3.0
6.2	3.5
7.2	4.0
16.5	



底面 1800×1800  
対角 2500

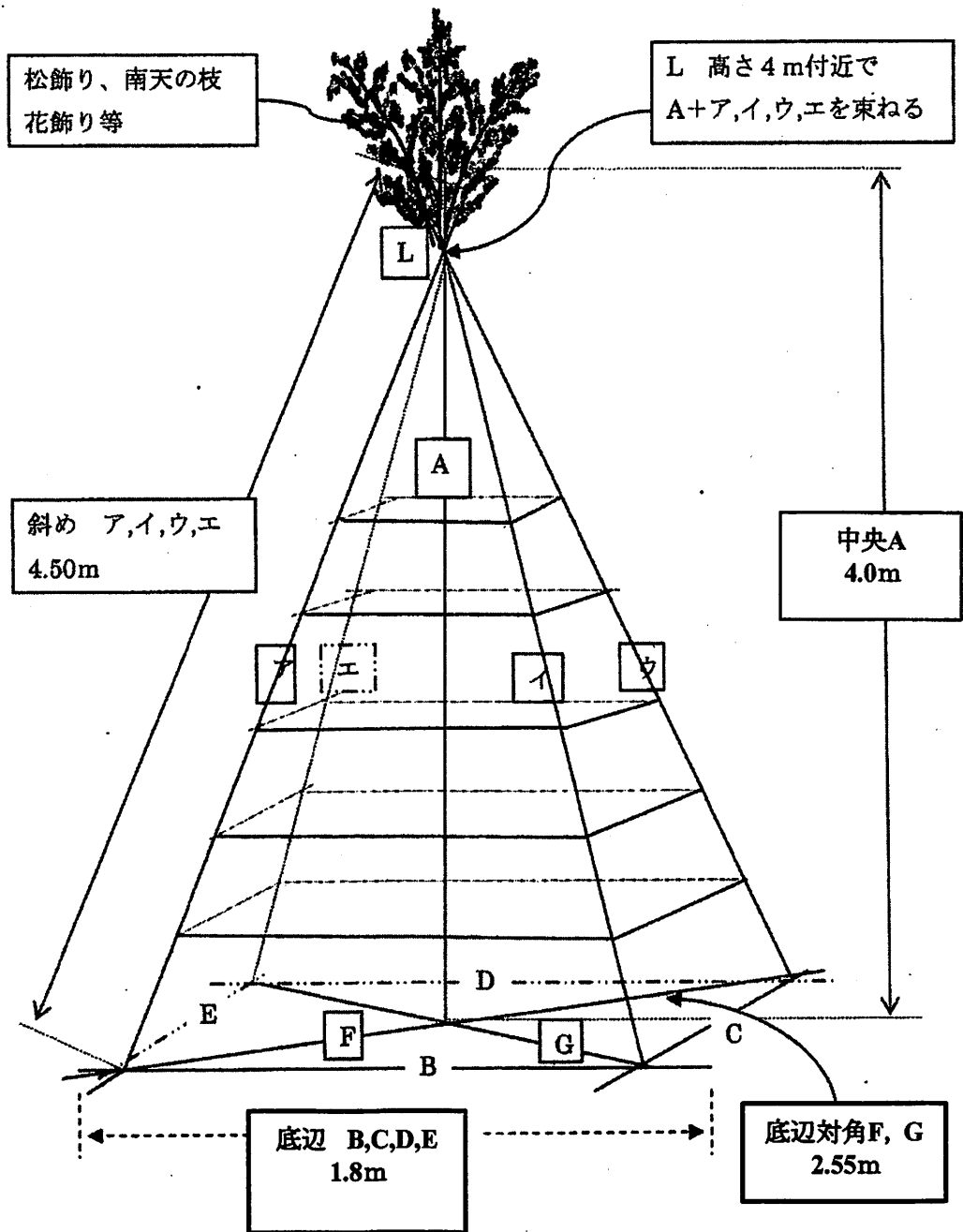
藁の代わりにムシロ（こも）を使用（巻付）する。

ムシロ（こも）はインシュロックで止める

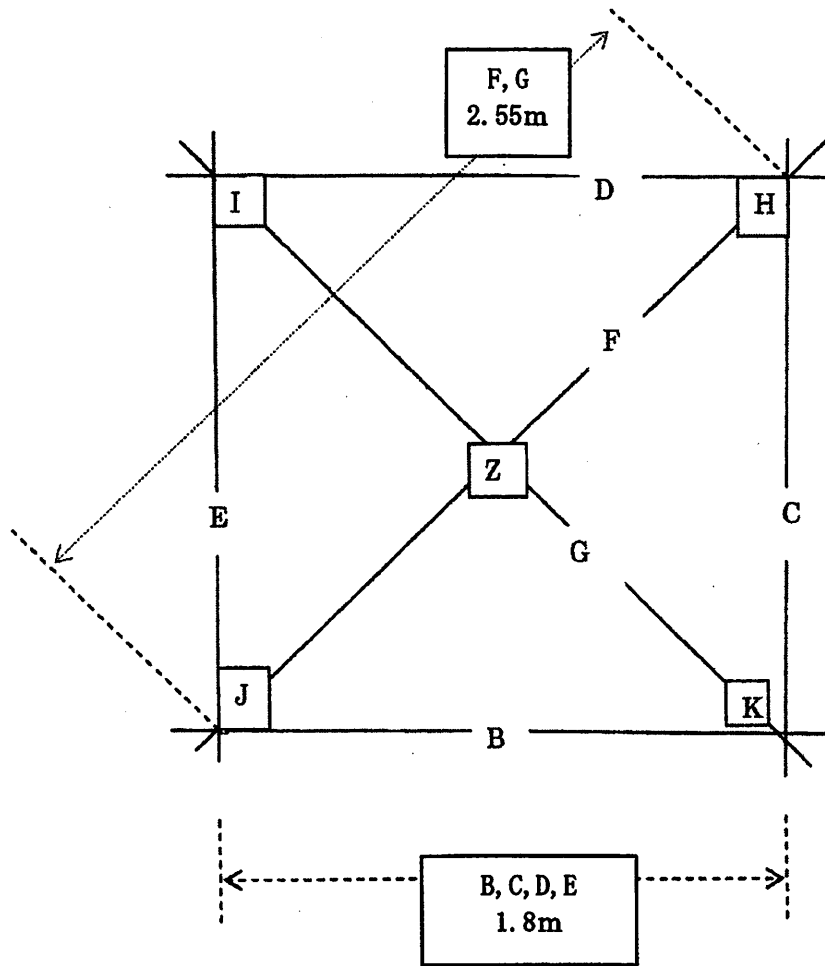
ムシロ（こも）は一枚物を使用する



### 光学区とんど骨組み概念図



部位	寸法	太さ	本数 (一基分)		
A	4m	中	1		
ア, イ, ウ, エ	4m50cm	中	4		
B, C, D, E	1m80cm	中	4		
F, G	2m55cm	中	2		
横段 (4本×5段)	1m86cm	細	20		
トーチ用	2m	細	10 (全部で)		
大ハンマー	松の枝	南天の枝	縄	番線	鉄筋



(心棒)

1. 基準点 (Z) に固定金属棒 (約 1.2m~1.5m) を打ち込み、(A) の底部を固定する。  
(A) の頂上には、松・南天・花飾り等飾り付けておく。
2. (A) の底部に、(F) (G) (縦割りしたもの) を挟む。 (角)
3. 底辺 (B) (C) (D) (E) を置き、ポイント (H) (I) (J) (K) を決める。
4. (J) 点には、(B) (E) (F)+(G)+縦斜め(A)の各先端部 (10 cm~15 cm) をまとめて縄または番線で固縛する。同じように (H) (I)(K)を固縛する。
5. 頂上 (L) は、高さ 4 m 付近で (A) + (ア) (イ) (ウ) (エ) を束ねて固縛する。
6. 各段は、水平度を保ちながら、また稲わらを掛けることを考慮して固縛する。  
稲わらを掛ける横段は奇数 (5 段程度) とする。各段の間隔は、使用する稲わらの実用長を勘案の上、その都度調整すること。

(注)

1. 青竹の太さは、約 5~7 cm が良いと考える。
2. 底部~頂点の太さがほぼ同等なものが望ましい。